

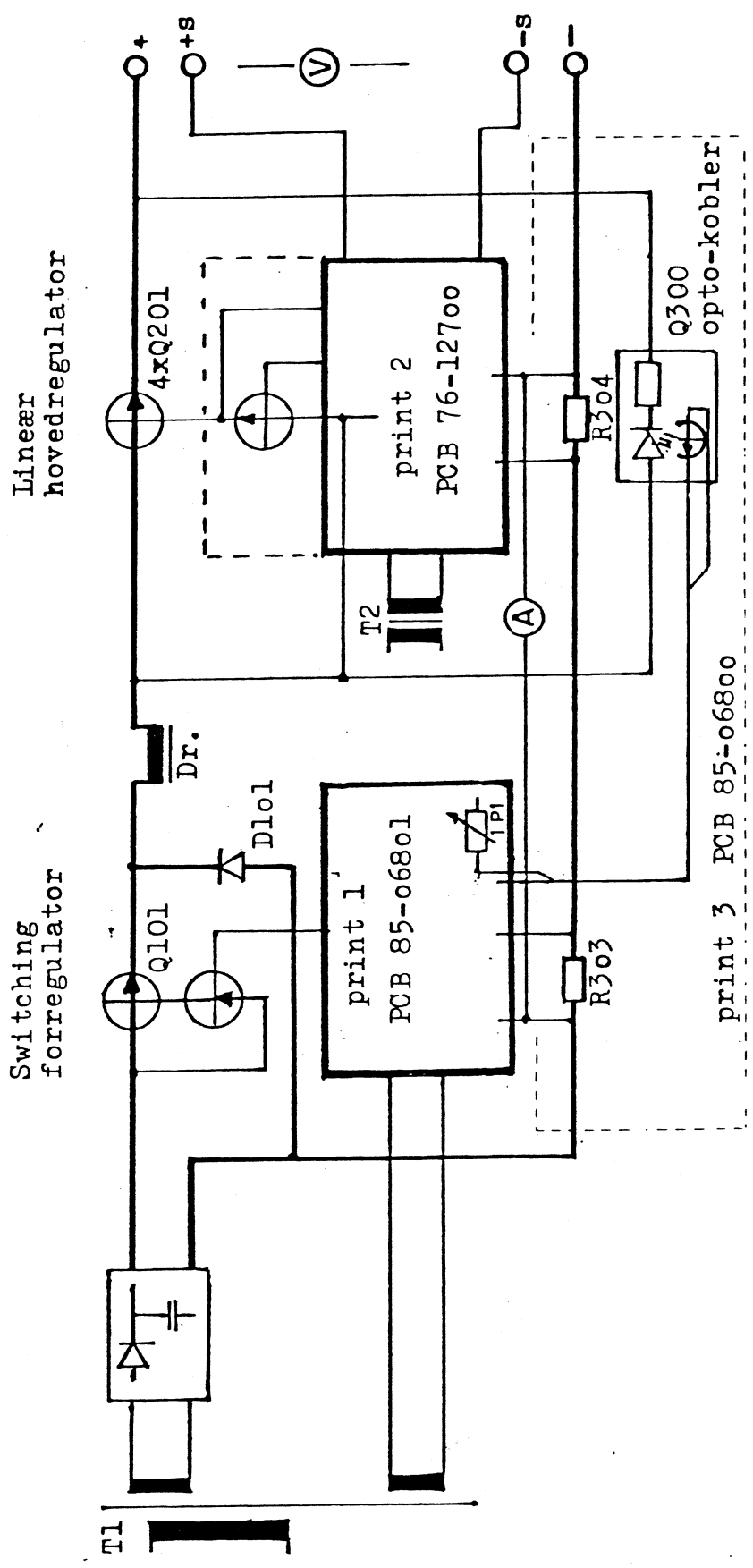


TPS 27 / 60-10

TPS 27 / 32-15 ←

Block diagram

85-220880

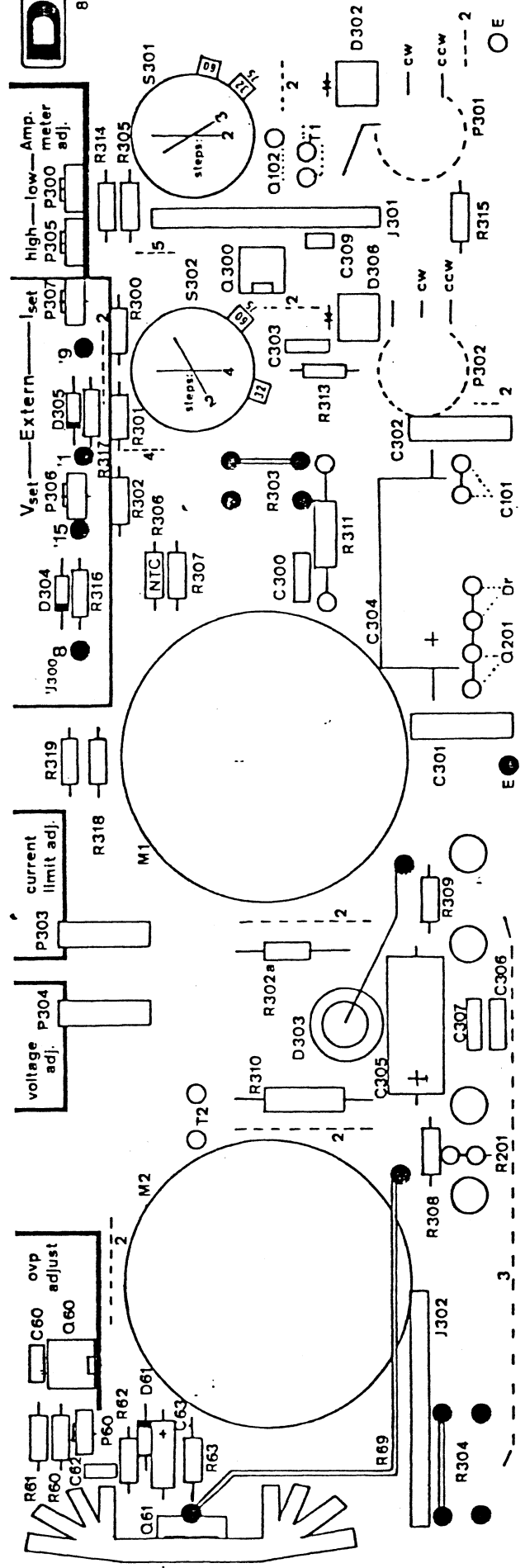


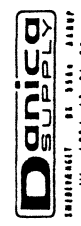
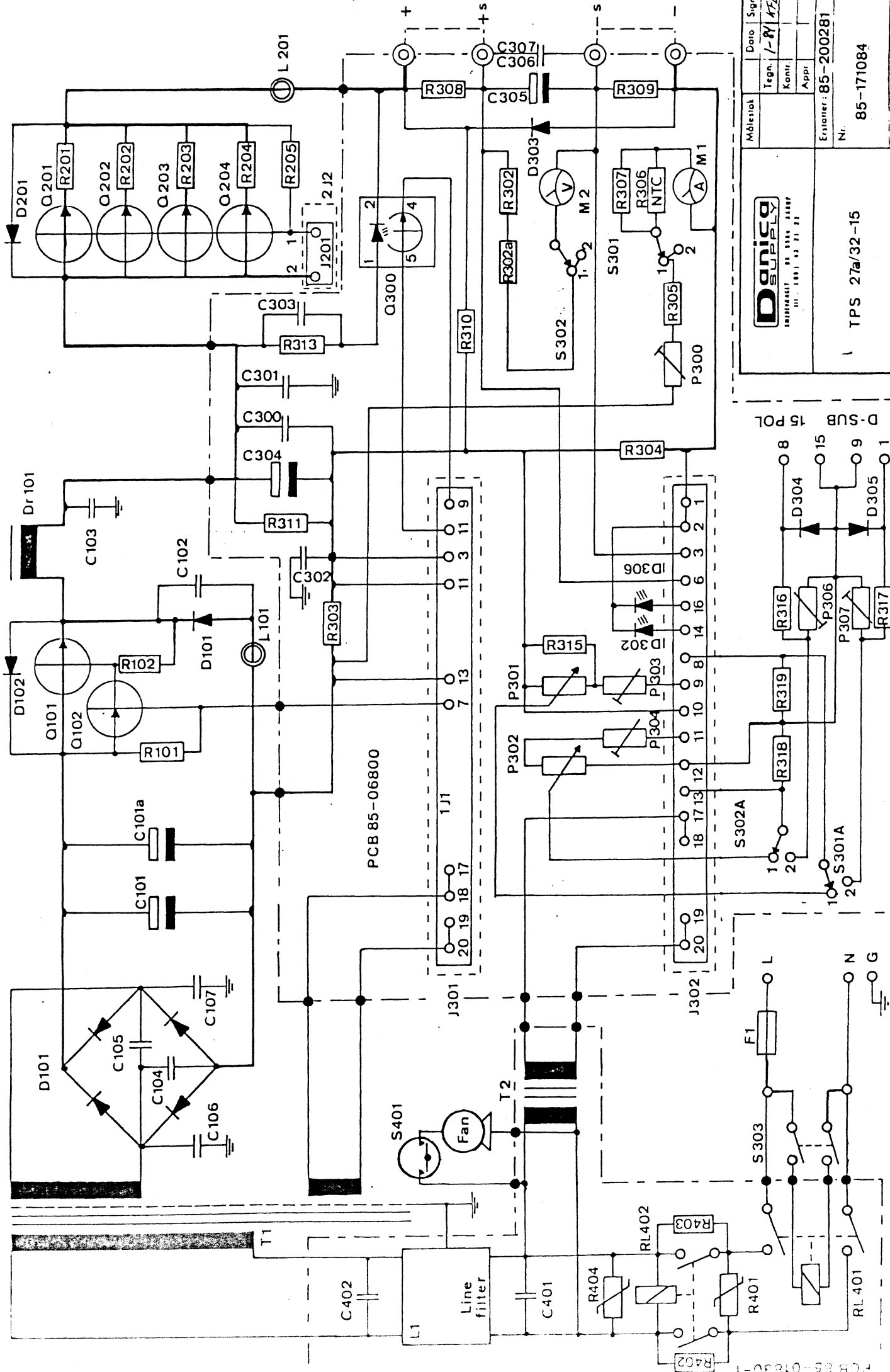
Lineær hovedregulator

Switching forregulator

Switching forregulator sender via optokobler Q300 spændingen over hovedregulatorens serieelement Q201-204. Denne værdi indstilles med 1 PI til ca. 6.5 volt.
 (U_{out} switching regulator - U_{out} lineær regulator \approx 6.5V)

Danisco
SUPPLY
85-06800-5





TPS 27a/32-15

Mdlistat	Date	Sign.
Techn.	/	M
Kontr.		
Appr.		
Erstanmer: 85-200281		
Nr. 85-171084		
Erstanmer: pl		

Danica SUPPLY		STYKLISTE 85-3004						dato 7.7.83	
Stykliste for : monteret relæprint 85-01830 -1		benyttes i : TPS 27a 32V 15A						blad 11 af 18	
stk	REF.	Beskrivelse	Leverandør type no.	Danica type no.	Fabrikat	pris	mang-ler	taget fra	res.
1		print		85-01830 -1	Hinton				
1	.L1	line-filter	FPF2-48-6/a		Timonta				
2	R401,404	varistor SIOV-	-S10K250		Siemens				
2	R402,403	modstand 15R 6 W	D 511		Diplomatic				
2	C401,402	kond. B32231- loon/630V MKT	-C8104-M		Siemens				
2	RL401, 402	relæ	WSA/GD-7-C		Pasi				
?	T2	transformer Ei 48/17 220V~	DT 6380-1		Dantrafo				
?	T2	- - - 240V~	DT7138-1		- - -				
18		loddebøsning 12 mm	74/235		FRP				
		stag 13.5 mm M3, NV5	1923-02		ELMA				

Danica SUPPLY		STYKLISTE 85-3004						dato 22.3.84	
Stykliste for : monteret print 85-06801-1 switching regulator		benyttes i : TPS 27a 32V 15A						blad 12 af 18	
stk	REF.	Beskrivelse	Leverandør type no.	Danica type no.	Fabrikat	pris	mang-ler	taget fra	res.
1	C2	el-lyt aksial 47/63							
1	C3	-- -- 47/40	Philips						
	C4	-- -- 10/25							
2	C5,6	-- -- 22/63							
6	C7,11,13 25,26,30	kond. B37449- 22n Sibatit	-F6223-S2		Siemens				
1	C24	-- B37449- loon --	-F6104-S2		--				
1	C10	-- ker. 4n7 gul	222263003472		Miniwatt				
1	C12	-- -- 33p	222263810330		--				
2	C27,28	-- -- 1n gul	222263003102		--				
1	C31	-- B37449- 4n7 gul Ker			Siemens				
1	C8	-- B32511- 220n/100V MKT	-D1224-K		--				
2	R1,16	modstand 2k7 2 W	D 210		Diplomatic				
1	R2	-- 470R 2 W	D 210 (D211)		--				
1	R3	-- 150k 1/4 W							
	R4,5	-- 560R 1/4 W							
1	R6	-- 10k 1/4 W							
	C32	Kond. 27pf sort Ker.							

Danica SUPPLY		STYKLISTE 85-3004						dato 6.2-84	
Stykliste for : monteret forprint 85-06800- 5							benyttes i : TPS 27a 32V 15A		
stk	REF.	Beskrivelse	Leverandør type no.	Danica type no.	Fabrikat	pris	mang- ler	taget fra	res.
2	P301,302	potmeter, 10-turns 5k	3540-1-502		Bourns				
2		forlængersksel for P301,302		78-10785-1	REA				
1	P303	trimpot, 10-turns 100k	89P-R10k		Beckman				
1	P304	-- -- 5k	89P-R5k		--				
2	P300,307	trimpot, cermet 100R lodret	VA 05 V						
1	P306	-- -- 5k lodret	VA 05 V						
	P305	monteres ikke							
4	C300,303 306,307	kond. B32511- 100N/250V MKT	-D3104-K		Siemens				
1	C304	el-lyt aksial 2200/40							
1	C305	el-lyt aksial 220/63							
2	C301,302	kond. 100n/630V	PME2616MC610		Rifa				
	C309	kond. ker. 1n gul	222263003102		Miniwatt				
2		fatning for LED 2-pol	MS B 1/2T		Weidmüller				
1	D302	LED rød 2x5 rektangulær	SPR5531REC		Stanley				
1	D306	LED grøn 2x5 --	SPG5531REC		--				

Danica SUPPLY		STYKLISTE 85-3004						dato 6.2-84	
Stykliste for : monteret forprint 85-06800- 5							benyttes i : TPS 27a 32V 15A		
stk	REF.	Beskrivelse	Leverandør type no.	Danica type no.	Fabrikat	pris	mang- ler	taget fra	res.
1	D303	diode	40 HF 10		I.R.				
2	D304,305	--	1 N 4007						
	S301	omskifter 2x6 still.	CK 1050 NS		Lorlin				
1	S302	-- 2x6 --	CK 1050 NS		--				
1	Q300	opto-coupler	CNY 17-2		Siemens				
2	J301,302	konnektor 20-pol	AE 3022 B		Molex				
1		kabel, 4-leder m.skærm 30 cm							
2		vinkel		85-108300	Kurt Hansen				
1		-		85-108310	--				
2	M1,2	instrument 1 mA	KM 106		Kyoritsu				
1		skala 32 VOLTS		85-108180	Jespersen				
1		-- 16 AMPS		85-108170	--				
26		loddebøsning	74/235		FRP				
1		jumper mrk.3 Ø 1.5 Cu tråd							
		printplade		85-06800-5	Mentron				
8		jumper mrk. 2							
2		-- mrk. 4,5							

Danica SUPPLY		STYKLISTE 85-3004						dato 6,2-84	
								blad 7 af 18	
Stykliste for : "øvrige strømskemakomponenter"				benyttes i : TPS 27a 32V 15A					
s.	REF.	Beskrivelse	Leverandør type no.	Danica type no.	Fabrikat	pris	mang-ler	taget fra	res.
1	C1o3	kond. ker. 4n7/4ooV	Radio-Parts 12o355		Ferroperm				
1	L2o1	toroid Ø lo B6429o-	-K38-X83o		Siemens				
1	Dr1o1	drossel 78/26	78/26-1569	75-o212773	Kohsel				
1	S4o1	termostat 2455R-	-1oo-9o6/70°		Elmwood				
1	F1	sikring S loA							
1		kabelsyning		85-					
1		netledning 1½ m 3 x o.75							
1		netstik m. jord							
		<u>"øvrige mekaniske komponenter"</u>							
		drejeknap, glat	2o156o1		Ritel				
3		drejeknap m. markering	23156o1		--				
5		møtrikafdækning for knap	4815o23		--				
5		dæksel for knap	3o15oo3		--				
2		lus for senseterminal		85-1o83o	Chemetallic				

Danica SUPPLY		STYKLISTE 85-3004						dato 6,2.84	
								blad 8 af 18	
Stykliste for : monteret forprint 85-o68oo-5				benyttes i : TPS 27a 32V 15A					
stk	REF.	Beskrivelse	Leverandør type no.	Danica type no.	Fabrikat	pris	mang-ler	taget fra	res.
	R3oo	monteres ikke							
	R3o1	monteres ikke							
	R3o2	modstand 1% M 3oK1 ¼ W							
1	R3o2a	-- 1% M 2K ¼ W							
2	R3o3, 3o3a	modstand manganin Ø 1.o 27mR		85-o281oo					
2	R3o4, 3o4a	-- -- Ø 1.o 27mR		85-o2811o					
1	R3o5	modstand M 33o R ¼ W							
1	R3o6	NTC-modstand 1oR	2322642121o9		Miniwatt				
2	R3o8,3o9	modstand 15R ¼ W							
2	R31o,311	-- 68oR 3 W	D211 (ACo5)						
1	R3o7	ikke monteret							
1	R313	modstand 3k9 ¼ W							
	R314	ikke monteret							
	R316	-- M 56oR ¼ W							
1	R317	-- M 1k5 ¼ W							
2	R318,319	-- 1ooK ¼ W							

2-4-85

Danica SUPPLY		STYKLISTE 85-3004				dato <u>6.2.84</u> blad 5 af 18			
Stykliste for : hovedensretter				benyttes i : TPS 27a 32V 15A					
stk	REF.	Beskrivelse	Leverandør type no.	Danica type no.	Fabrikat	pris	mang-ler	taget fra	res.
5	C101,	lola lolb lolc lold el-lyt 2200/100 EBB							
1	C104	kond. B32231- loon/250V MFT	B32231		Siemens				
3	C105, lo6 lo7	kond. ker. 4n7/400V	Radio-Parts 120335		Ferroperm				
1	D101	brokobling	KBPC 25-02		G.I.				
1		SKILT 240V		85-024	Japen				
6		møtrik, plast, for EBB el-lyt							
6		skive, -- -- -- --							
2		stag 25mm M4, NV8			REA				
1	T1	transformer DK 5048 C 220V	1689		Trans-Elektro				
1	T1	— 240V	2583		—				
1		chassis f. C101 (alu 2.o)		85-098320	Borre Hansen				

Danica SUPPLY		STYKLISTE 85-3004				dato <u>6.2.84</u> blad 6 af 18			
Stykliste for : monteret køletunnel				benyttes i : TPS 27a 32V 15A					
stk	REF.	Beskrivelse	Leverandør type no.	Danica type no.	Fabrikat	pris	mang-ler	taget fra	res.
1		køletunnel	LA2-4/16xT03		Fischer				
1	R101	modstand 68R 1/3 W							
1	R102	-- 4R7 1/3 W							
2	D102,201	diode	BY 252		Fagor				
1	D101	--	40HFL10S02	40HFL20S02	I,R.				
1	Q101	transistor	BUV 20		CSF				
1	Q102	--	2 N 3792		Motorola				
1	C102	kond. ker. 4n7/400V	(Radio Parts 120335)		Ferroperm				
3	L101, lola, lolb	toroid Ø 10 B64290-	-K38-X830		Siemens				
1	R205	modstand 390R 1/4 W							
7	R201,202 203,204	modstand R33 2 W	D 210						
1	Q205	transistor	2 N 3055 H		RCA				
1	Q201,202 203,204	transistor	2 N 3055.H		RCA				
1	J201	konnektor 4-pol/ 3 kontakt	3001-4		Molex				
3		kontakt	2478		--				
1		kodestift	2569 TL		--				
1		kabel for J201							

Danica SUPPLY		STYKLISTE 85-3004						dato 7.7.83	
		HOVEDSTYKLISTE						blad 1 af 18	
Stykliste for : TPS 27a 32V 15A				benyttes i :					
stk	REF. styklist	Beskrivelse	Leverandør type no.	Danica type no.	Fabrikat	pris	mang- ler	taget fra	res.
1	side 2	oversigt, tegninger							
1	-- 3	monteringstilbehør							
1	-- 4	monteret kabinet							
1	-- 5	stykliste, hovedensretter							
1	-- 6	monteret køletunnel							
1	-- 7	øvrige strømskemakomponenter øvrige mekaniske komponenter							
1	-- 8-10	monteret forprint		85-06800-5					
1	-- 11	monteret relæprint		85-01830 -1					
1	--12-14	monteret print, switch regulator		85-06801-1					
1	--15-18	-- -- lineær --		85-02830-3					

Danica SUPPLY		STYKLISTE 85-3004						dato 27.1.83	
		Stykliste for : tegninger / diagrammer						blad 2 af 18	
				benyttes i : TPS 27a 32V 15A					
stk	REF.	Beskrivelse	Leverandør type no.	Danica type no.	Fabrikat	pris	mang- ler	taget fra	res.
1		datablad, tekniske spec.							
1		forblad, brugsanvisning							
1		blokdiagram, total funktion		85-220880					
1		diagram -- --		85-200281/1					
1		komp.plac., forprint		85-06800-3					
1		tegning, kabelsyning		85-					
1		beskrivelse, switch regulator		85-240980					
1		blokdiagram -- --		85-2208801					
1		diagram -- --		85-190880					
1		komp.plac. -- --		85-06801-1					
1		pulse - diagram -- --		75-0912771					
1		beskrivelse, lineær regulator		85-2208802					
1		diagram -- --		85-270880					
1		komp.plac -- --		85-02830-3					
1		komp.plac., relæprint		85-01830					
1		tillæg vedr. OVP		85-160281/1					
1		monteringstegning		85-					

Danica SUPPLY		STYKLISTE 85-3004				dato 6,2-84			
						blad 7 af 18			
Stykliste for : "øvrige strømskemakomponenter"					benyttes i : TPS 27a 32V 15A				
stk	REF.	Beskrivelse	Leverandør type no.	Danica type no.	Fabrikat	pris	mang-ler	taget fra	res.
1	C1o3	kond. ker. 4n7/400V	Radio-Parts 120355		Ferroperm				
1	L2o1	toroid Ø 1o B6429o-	-K38-X83o		Siemens				
1	Dr1o1	drossel 78/26	78/26-1569	75-o212773	Kohsel				
1	S4o1	termostat 2455R-	-1oo-9o6/70°		Elmwood				
1	F1	sikring S 1oA							
1		kabelsyning		85-					
1		netledning 1½ m 3 x o.75							
1		netstik m. jord							
		<u>"øvrige mekaniske komponenter"</u>							
2		drejeknap, glat	2o156o1		Ritel				
3		drejeknap m. markering	23156o1		--				
5		møtrikafdækning for knap	4815o23		--				
5		dæksel for knap	3o15oo3		--				
2		lus for senseterminal		85-1o83o	Chemetallic				

Danica SUPPLY		STYKLISTE 85-3004				dato 6.2.84			
						blad 8 af 18			
Stykliste for : monteret forprint 85-o68oo-5					benyttes i : TPS 27a 32V 15A				
stk	REF.	Beskrivelse	Leverandør type no.	Danica type no.	Fabrikat	pris	mang-ler	taget fra	res.
	R3oo	monteres ikke							
	R3o1	monteres ikke							
1	R3o2	modstand 1% M 3oK1 ¼ W							
1	R3o2a	-- 1% M 2K ¼ W							
2	R3o3, 3o3a	modstand manganin Ø 1.o 27mR		85-o281oo					
2	R3o4, 3o4a	-- -- Ø 1.o 27mR		85-o2811o					
1	R3o5	modstand M 33o R ¼ W							
1	R3o6	NTC-modstand 1oR	2322642121o9		Miniwatt				
2	R3o8, 3o9	modstand 15R ¼ W							
2	R31o, 311	-- 68oR 3 W	D211 (ACo5)						
1	R3o7	ikke monteret							
1	R313	modstand 3k9 ¼ W							
	R314	ikke monteret							
1	R316	-- M 56oR ¼ W							
1	R317	-- M 1k5 ¼ W							
2	R318, 319	-- 1ooK ¼ W							



TPS 27/60-10
TPS 27/32-15

Switching regulator

85-2409

Regulatoren fungerer efter switching princippet med $f=20\text{kHz}$, sekundær switching.

Til styrekredsen er valgt en SG 3524. Se diagram 1. Serieelementet består af: Q101-Q102-D101. Se diagram 2.

R3, D4, C4 er kredsløb for soft-start, yderligere sørger D6, R4, R5, TR2 for at IC1 ikke giver pulser til TR1 før hjælpespændingen er til stede. Dette hindrer falske styre-pulser, break-down. Da IC1 har max. inputspænding på 40 V, er der separat hjælpeforsyning til denne. IC1 styrer TR1, som er en konstantstrømsgenerator, hvilket medfører samme strøm i hele spændingsvariationen til serie-elementet. Strømmen fra serie-elementet passerer Dr, som er energireservoir. Når Q101 i serie-elementet ikke leder, vil free-wheeling-dioden overtage strømmen, som oplader C304.

Strømbegrænseren består af en LM301. Denne sammenligner spændingen over strømmålemodstanden R24 med en reference-spænding, når V_{R24} er lig med V_{Ref} , vil IC2 få positiv output, hvilket medfører at "shut-down" i IC1 regulerer pulsbredden i serie-elementet ned.

Filteret i indgangen sammen med C104-105-106-107-401-402 hindrer HF-udstråling på net. C300-301-302 hindrer HF-udstråling på output.

Diagram 1.

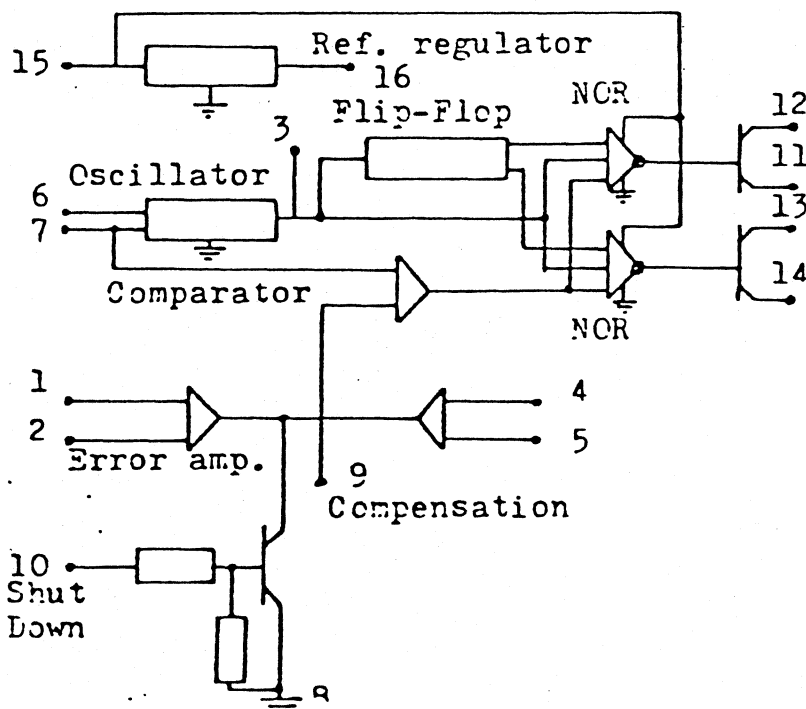
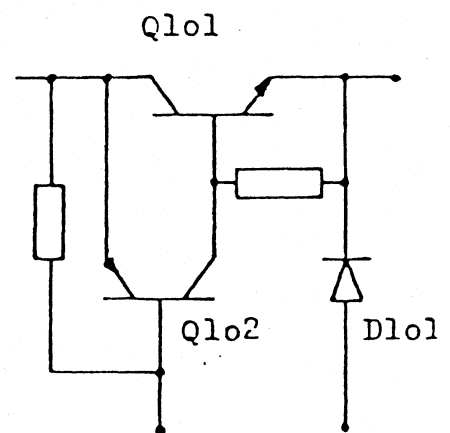
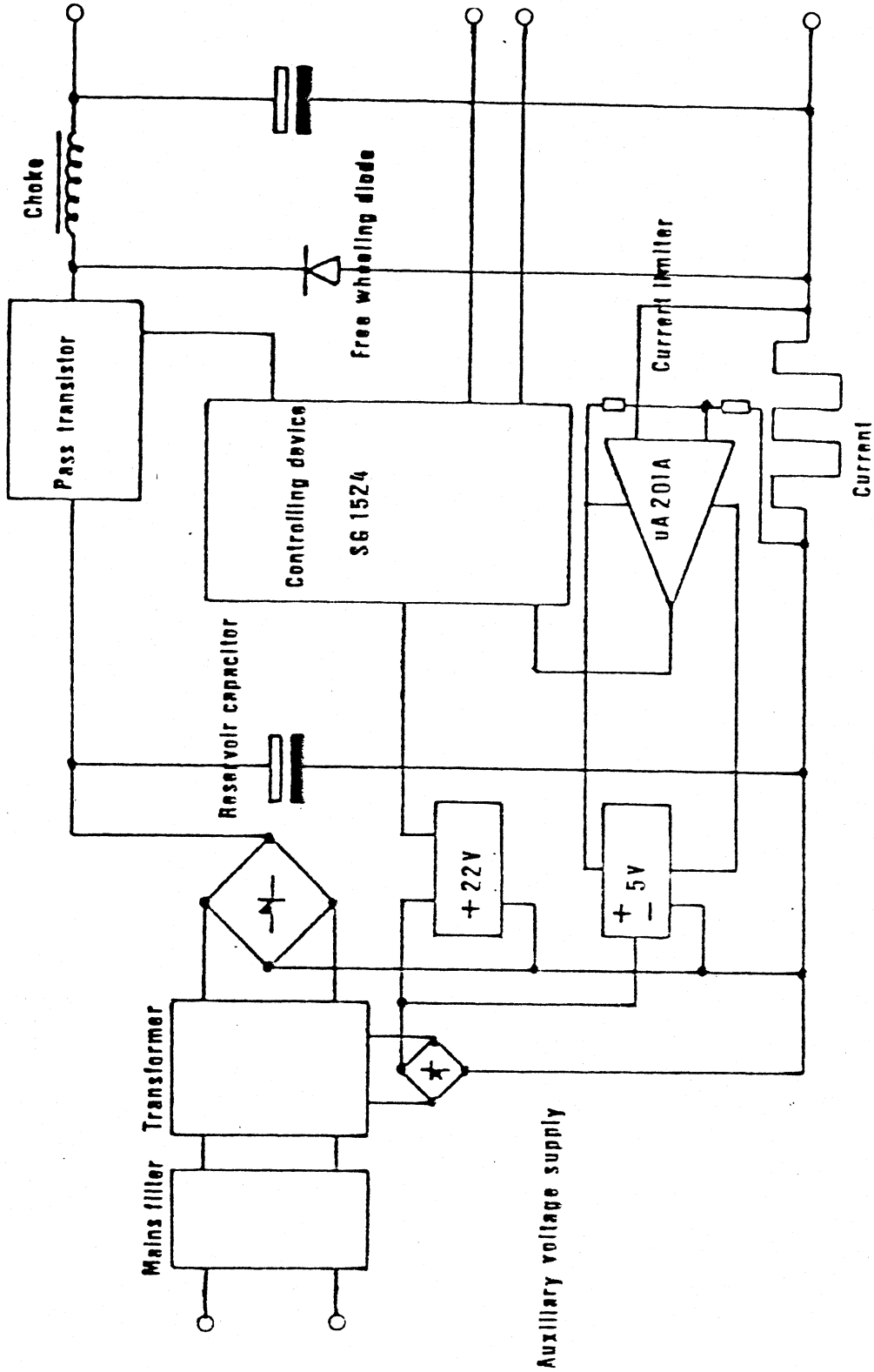


Diagram 2.



75-1511772



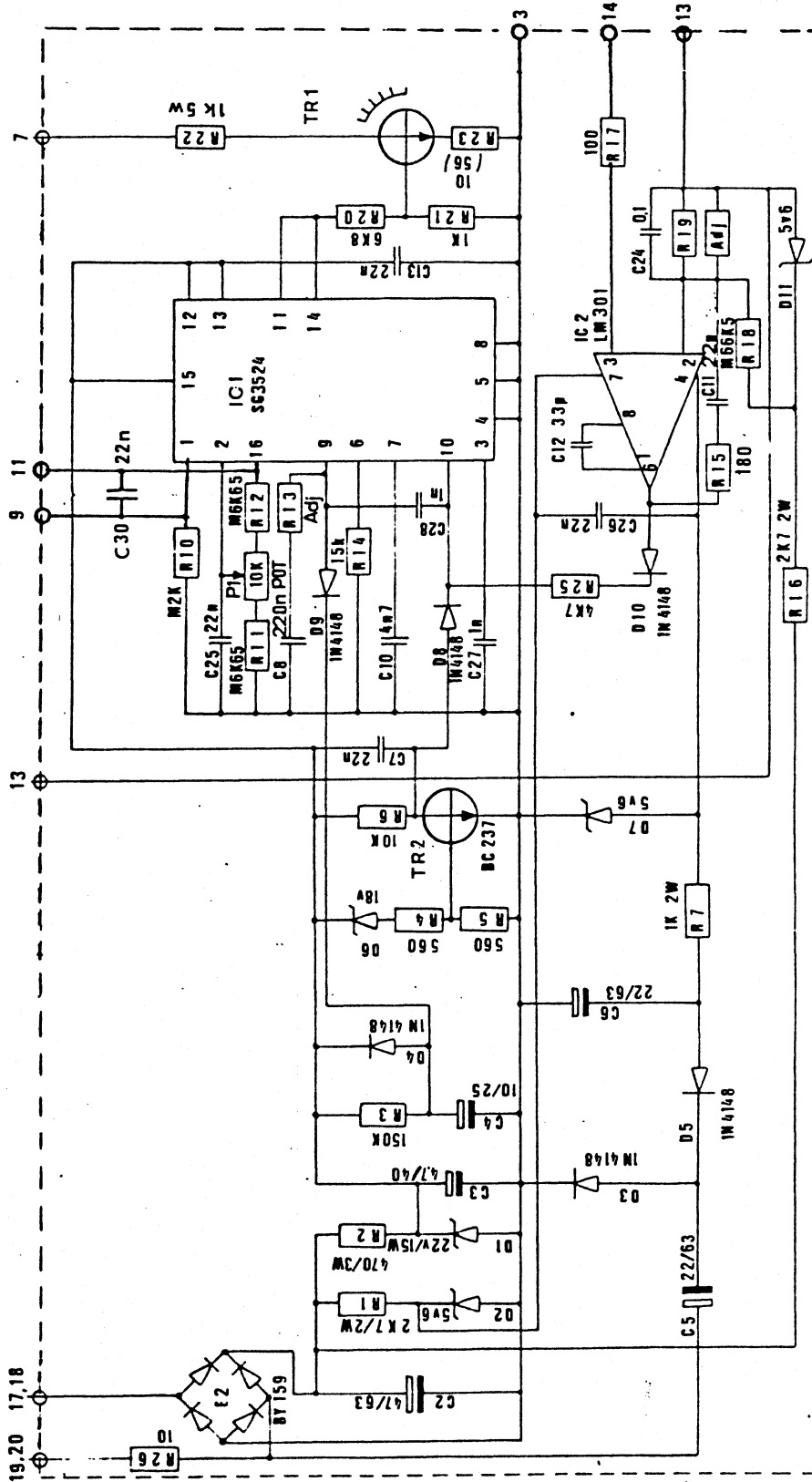


TPS 27 / 60-10
TPS 27 / 32-15

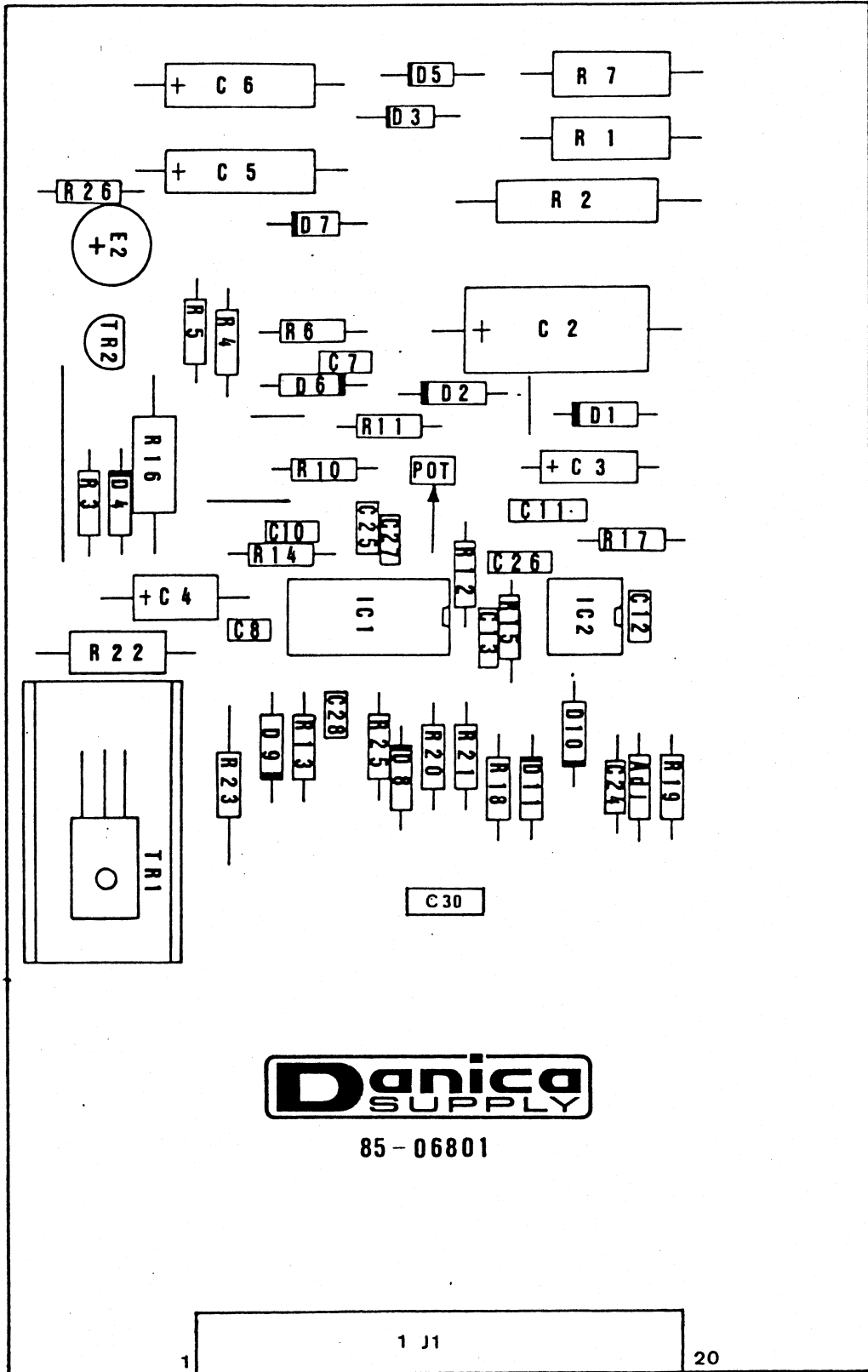
85-190880

Diagram PCB 87-06801

Sag 85



1241180-55-54
COPY - WARS COMPANY



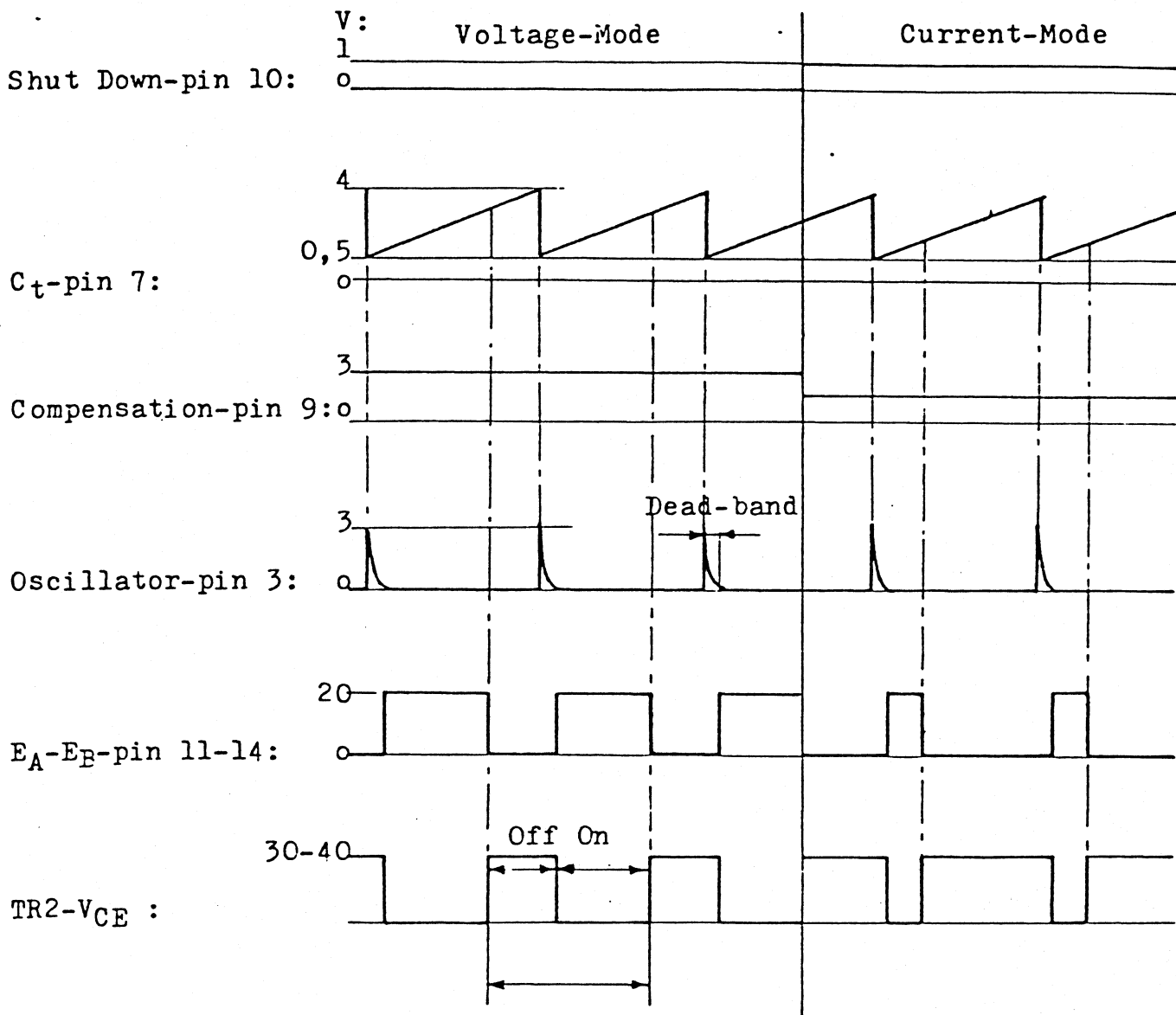


TPS 27
Switching regulator

75-091277J

Pulse - Diagram:

Sag 85





Stykliste TPS 27/60-10

1

Understykkliste
PCB 85-06801

Sag 85

Switchmode - regulator

Antal	Benævnelse	Type
1	C2	kond. 47uF/63V aksial mont.
1	C3	-- 47uF/40V -- --
1	C4	-- 10uF/25V -- --
2	C5,6	-- 22uF/63V -- --
6	C7,11,13, 25,26,30	-- 22nF ker. B37449-E6223-S2
1	C24	-- 100nF - B37449-E6104-S2
1	C8	-- 220nF - B37449-E6224-S2
1	C10	-- 4,7nF - 222263002472
1	C12	-- 33pF - 222263810330
2	C27,28	-- 1nF - 222263003102
1	R3	Modst. 150k 1/8 W 9 mm AM-Ohm
2	R4,5	-- 560 -- --
1	R6	-- 10k -- --
1	R14	-- 15k -- --
1	R15	-- 180 -- --
1	R17	-- 100 -- --
1	R20	-- 6,8k -- --
1	R21	-- 1k -- --
1	R23	-- 10 -- --
1	R26	-- 10 1/3 W -- --
1	R10	-- M 2k 1/4 W Beyschlag MBBo207-50
1	R12	-- M 6,65k -- --
1	R13	-- M adjust -- --
1	R11	-- M 2k -- --
1	R18	-- M 66,5k -- --
1	R19	-- M adjust -- --
2	R1,16	-- 2,7k 2 W -- SBHo922
1	R2	-- 470 -- Diplomatic 211
1	R7	-- 1k -- -- 210
1	R8	-- 680 5 W -- Welwyn W21
1	R22	-- 1k -- --

[Handwritten scribble]

Understyklister
 PCI 85-06801

Sag 8-

Switchmode-regulator

Antal	Benævnelse	Type
1	PCT(P1) trimpot, cermet lok	91T-Rlok
1	D1 zenerdiode	Z22 1.5w BZY97C22
3	D2,7,11 --	Z5.6 BZX79C5V6
1	D6 --	Z18 BZX79C18V
6	D3,4,5,8,9,10 diode	1N4148
1	TR1 transistor	MJE340 Motorola
1	TR2 --	BC237 el. BC182B
1	IC1 PWM	SG3524 S.G.
1	IC2 op-amp	LM301
1	E2 brokobling	BY159
1	køleplade	KL-105/sw Seifert
1	konnektor 20-pol Molex	AE3022/22-03-1202
1	print 1 printplade	85-06801
1	komponenttryk	85-06801
1	loddstopmaske	85-06801
1	J1 konnektor, 20-pol Lumberg	2.5MBPH10 (x2)

Switch mode - regulator
og hovedensretter på
køletunnel / chassis

Antal	Benævnelse	Type
6	C110,111	Kondensator 100nF/250V B32231-A3104-M
6	C100,101	Kondensator 4700uF/100V EBR
1	C104	-- 100nF/250V B32231-A3104-M
5	C102,103,105,106,107	-- 4,7nF.-400V 120335
6	C108,109	4,7nF 400V 120335
1	D12	Diode IR 30 S4 I.R.
1	D14	-- 40HFL20S02 --
1	R101	Modstand 15 Ohm 1/8 w AM-Ohm 9 mm
1	R102	-- 10 - 1w
6	R103,104	-- 10k - 1/2w Miniwat CR37
1	Q101	Transistor BUV20 Sescosem
1	Q102	-- MJ 15002 Motorola
1	D101	Brokobling KJPC 2504 G.I.
1	T1	Transformer DK 5499
1	Dr 101	Drosselspole tegning: 75-0811772
1		Køleprofil KL106 -- 75-0212773
1		Print 85-06801 monteret
1		--
1		Chassis f6 stk. C100-101 2 mm alu
2		Stag 25 mm M4.NV8
2		-- 33 -- --
4		Pinbolte f. trafo M6-86mm
1		Montageplade f. -- 175x175
2		Prespan - -- Ø 160

Funktionsbeskrivelse af print 76-12700

Referencen i forsyningen er Q1, en LM 723; denne er forstabiliseret med zenerdioden D3.

Referencespændingen er fastlagt med R7 og R8 til 14,3Volt.

Den negative hjælpespænding fremkommer af spændingsdoblere C3-D2-D4-C5 og stabiliseres til 15Volt med R6 og D5.

De to spændinger forsyner Q2 og Q3 som er henholdsvis strøm- og spændingsmode differensforstærkere.

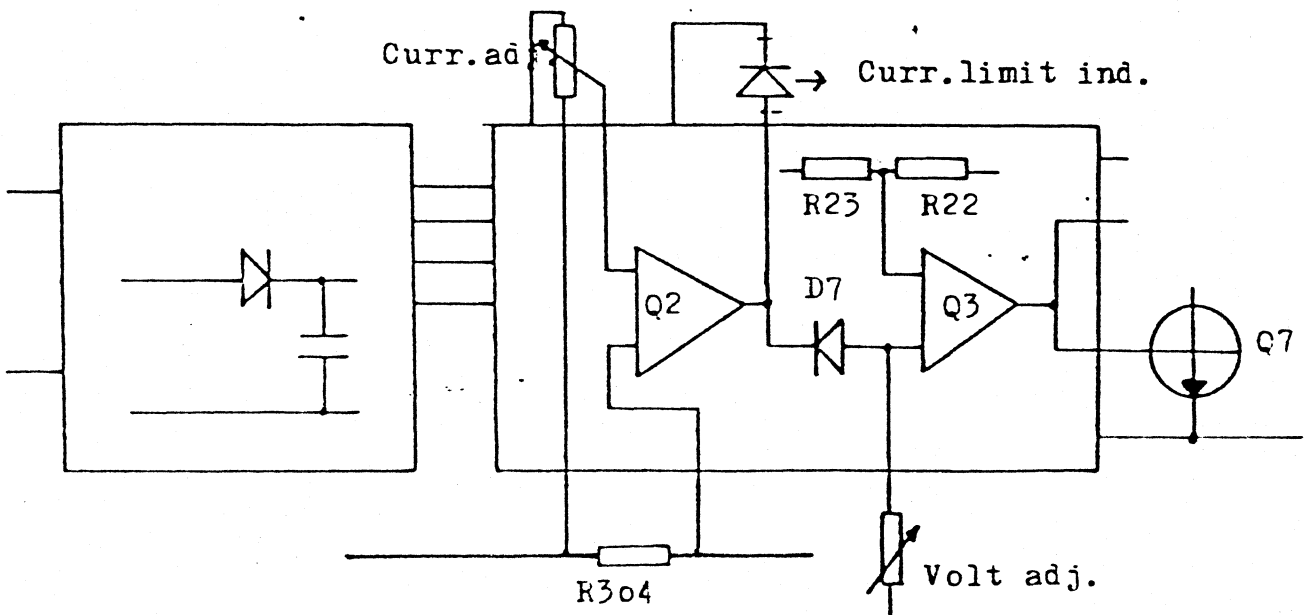
R 304 er strømmålemodstand.

Med P301-302 justeres henholdsvis udgangsstrøm og spænding.

Referencespændingen til strømmåling er yderligere stabiliseret med R12 og D6.

Udgangen på Q2 er forbundet med indgangen på Q3 gennem gaten D7, hvilket medfører at ved strømme vil Q2 gennem D7 styre Q3.

Udgangen på Q3 styrer gennem transistorerne Q4, Q5 og Q7 serietransistorerne Q201-204.

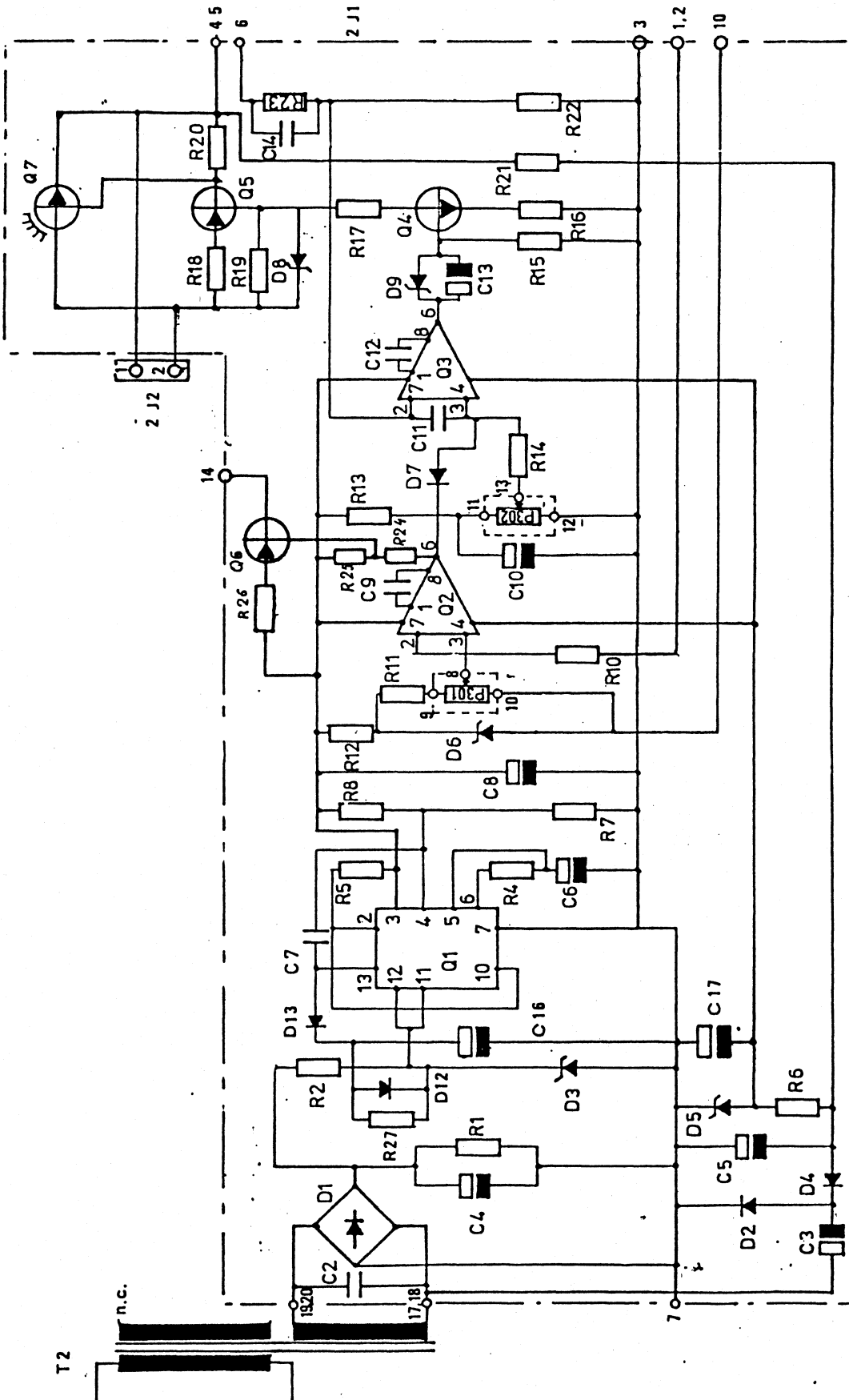




TPS 27 / 60-10
TPS 27 / 32-15

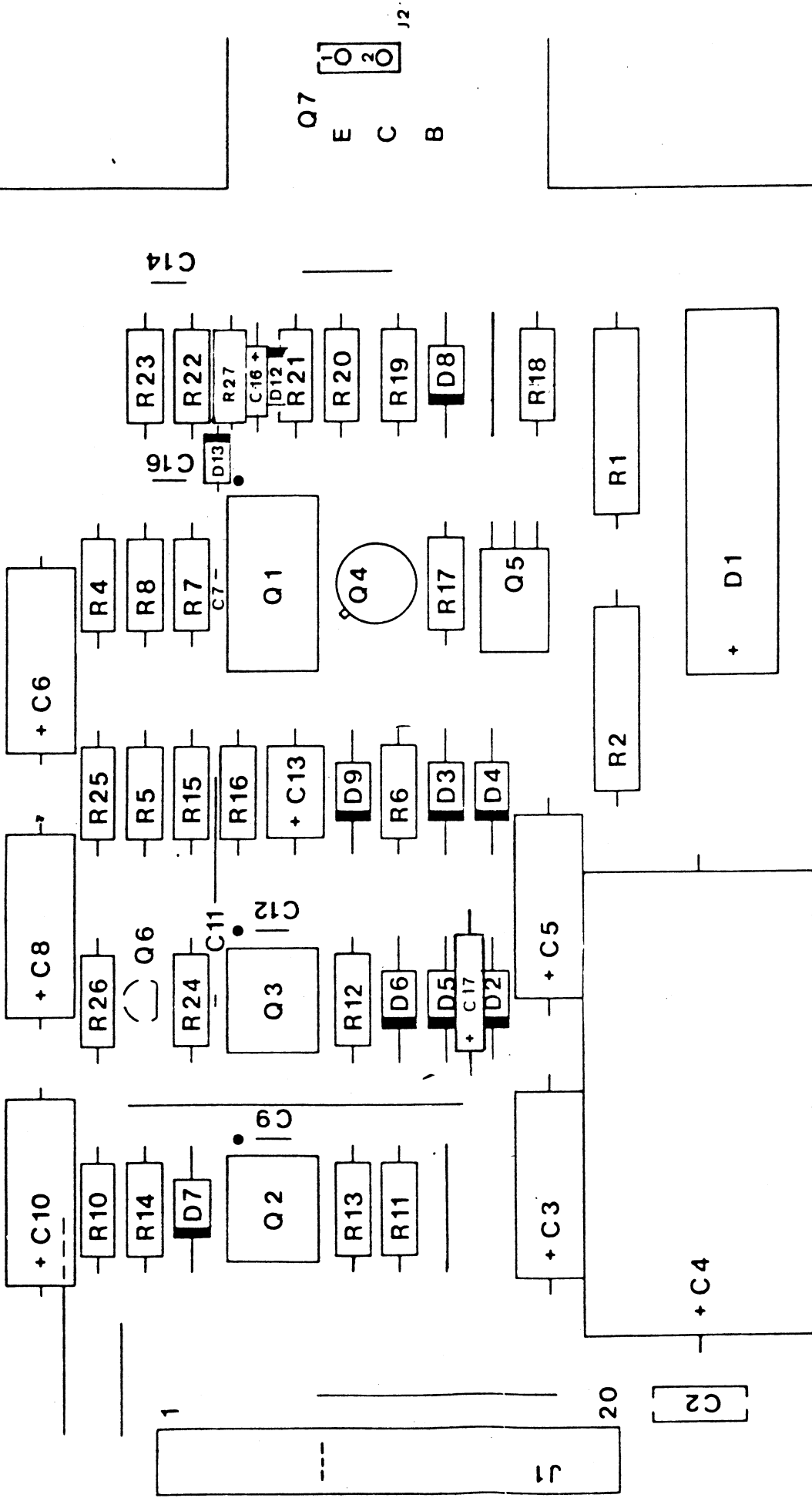
Diagram
PCB 76 - 12700

85-270880





76-12700



TPS 27 / 60 10											
PCB 76 12700 Component side											
DANICA-SUPPLY											
		76-12711									
		85 280880									

Styrelse TPS 27

3

Understyklister
PCB 76-12700

Sag 85

Lineær regulator

Antal	Benævnelse	Type
1	R18	Modstand 10 ohm 0,25w 9mm AM-ohm
1	R5	-- 15 -- --
1	R9	-- 68 -- --
1	R10	-- 100 -- --
1	R26	-- 120 -- --
1	R20	-- 560 -- --
3	R4,15,16	-- 1k -- --
3	R14,19,25	-- 2,2k -- --
2	R12,6	-- 3,3k -- --
1	R17	-- 5,6k -- --
1	R24	-- 10k -- --
1	R27	-- 100k -- --
1	R2	-- 470 -- 3w Diplomatic 211
1	R1	-- 680 -- --
1	R22	-- M 3k32 -- 0,25w Reyschlag MBBo207-50
2	R7,8	-- M 2k -- --
1	R13	-- M 3k32 -- --
1	R23	-- M 23k2 -- --
1	R11	-- M 5k6 -- --
1	R21	-- M 10k -- 2w - SRHo922



Stykliste TPS 27/60-10

4

Understykkliste
PCB 76-12700

Sag 85

Linear regulator

Antal	Benævnelse	Type
1	C7	Kondensator 150 pF ker. 222263234151
1	C11	-- 100 pF - 222263210101
1	C14 14	-- 1 nF - 222263003102
2	C9, 12	-- 4,7 nF - 222263002472
1	C2	-- 0,1 uF B-32561-D3104-J
2	C13, 16	-- 10uF/25V aksial mont.
4	C6, 10, 8, 17	-- 47uF/16V --
1	C5	-- 47uF/63V --
1	C3	-- 100uF/63V --
1	C4	-- 2200uF/63V --
1	Q1	IC LM723 RCA
2	Q2, 3	-- LM301 --
1	Q4	Transistor 2N3439 --
1	Q5	-- MJE350 Motorola
1	Q6	-- BC307 --
1	Q7	-- MJE340 Motorola
1	D1	Diode B80C3200/2200 TBA(Siemens)
2	D2, 4	-- 1N4007 --
3	D7, 12, 13	-- 1N4148 --
1	D8	-- Z 1,5 ITT ZTE 1,5
1	D6	-- Z 6,2 BZX79C6V2
1	D9	-- Z 10 BZX79C10V
1	D5	-- Z 15 BZX79C15V
1	D3	-- Z 22 4,5w BZV40C22
1		Printplade tegning: 76-12700
		Loddestopmaske -- 76-12711
		Komponentplaceringstryk 76-12711
1	J1	Konnektor 20-pol Lumberg 2.5MBPH10 (x2)
1		Kabelbinder Barlok 7"-8470
1		Køleprofil Seifert KL 130
1	J2	Konnektor 2-pol Molex AE3003 10-08-1021